

A

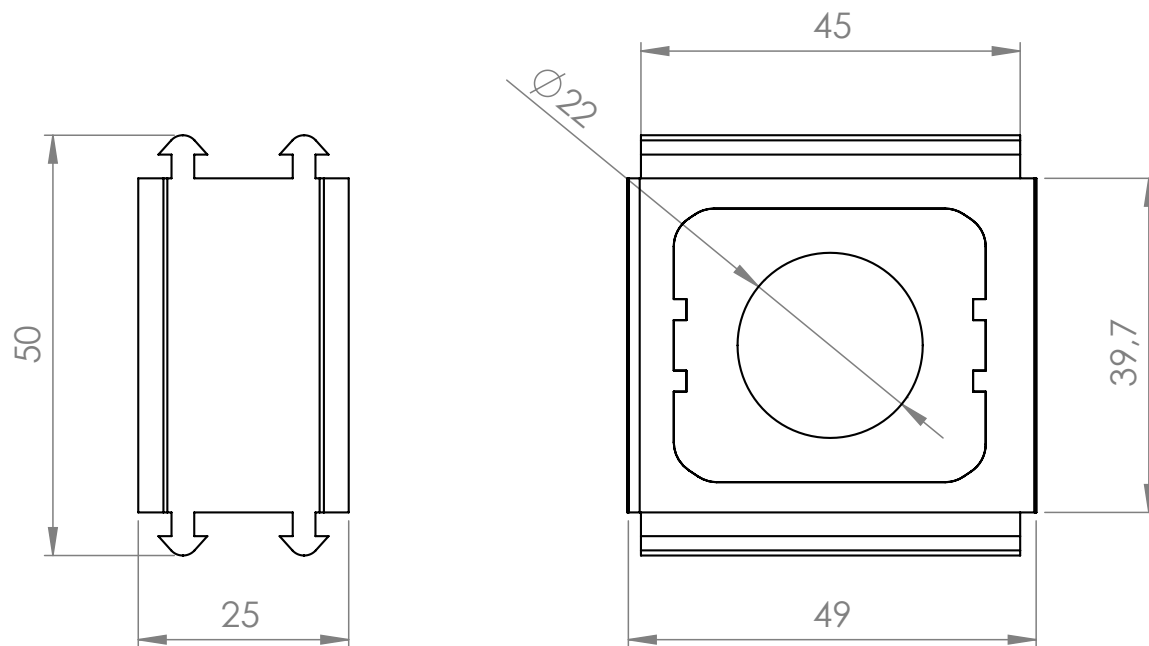
B

C

D

1

1

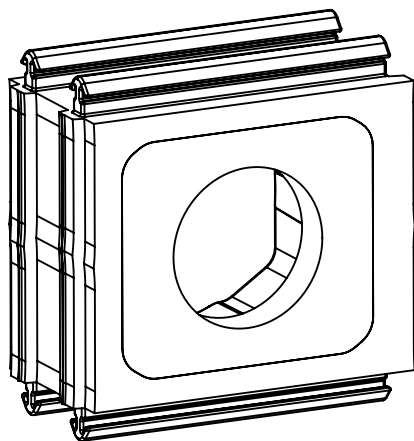


2

2

3

3



4

4

**Flammability:** UL94-V0, self-extinguishing

**Temperature:** -40°C ... +55°C

**Properties:** halogen-free, silicone-free

**Material:** thermoplastic elastomer TPE+PP+PF



PP+TPE

IP65

NEMA  
12, 4X

EN 45545-2



ECOLAB



UL94-V0



ISO 4892-2A

RoHS  
COMPLIANTAPPROVED  
MARKET

Codice / Code

see table

Descrizione / Description

SPG W22

Rev.

000

Materiale / Material

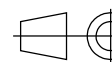
Colore / Color

Peso / Weight (g)

Unità di misura / Measure units

Formato / Format

Scala / Scale

UNI-ISO  
2768-mkBody: TPE  
Internal part: PP+PF

Black

-

mm

A4

1:1

Data / Date

05/09/2022

Numero foglio / Sheet number

1/1

Numero progetto / Project number

1731020810

Disegn. / Drawn

Pozzi F.

Note / Notes

-

www.detasultra.com

QUESTO DISEGNO E LE SUE INFORMAZIONI SONO STRETTAMENTE RISERVATE DI PROPRIETA' DETAS SPA.  
NON UTILIZZARE PER SCOPI DIVERSI DA QUELLI PER CUI SONO STATE FORNITE. DO NOT SCALE DRAWING.

A

B

C

D